

TOURNURES



▲ Elévateur vibrant. - Séparateur magnétique - Bloc séparateur

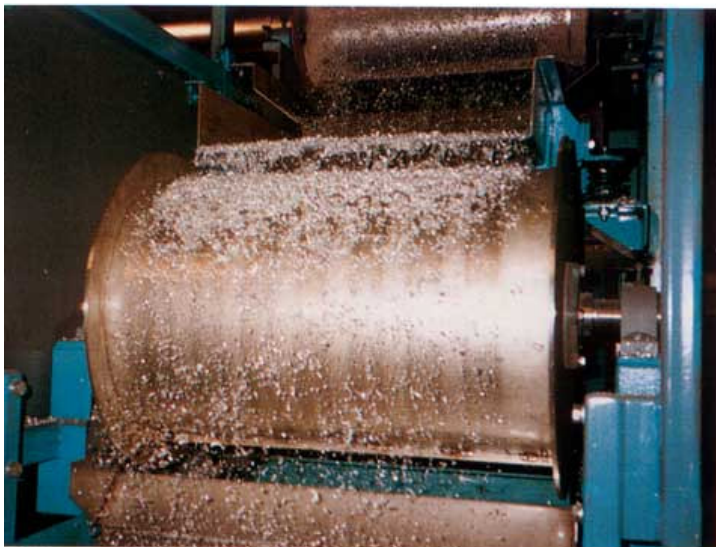


Elévateur à godets - Séparateur magnétique



▲ Bloc séparateur : des grosses, des fines, du sable et des tournures

Conditionnement et pesage

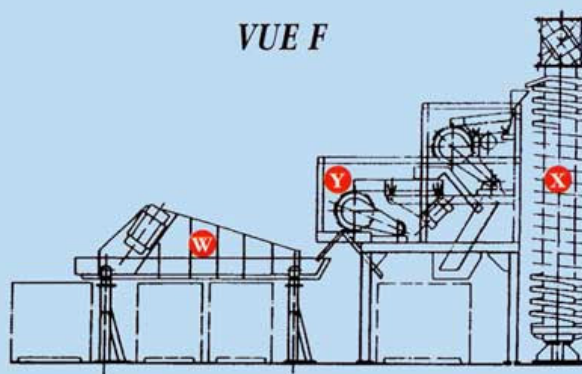
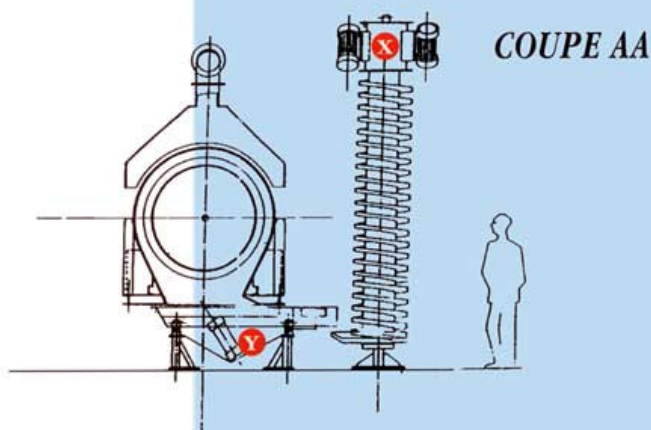
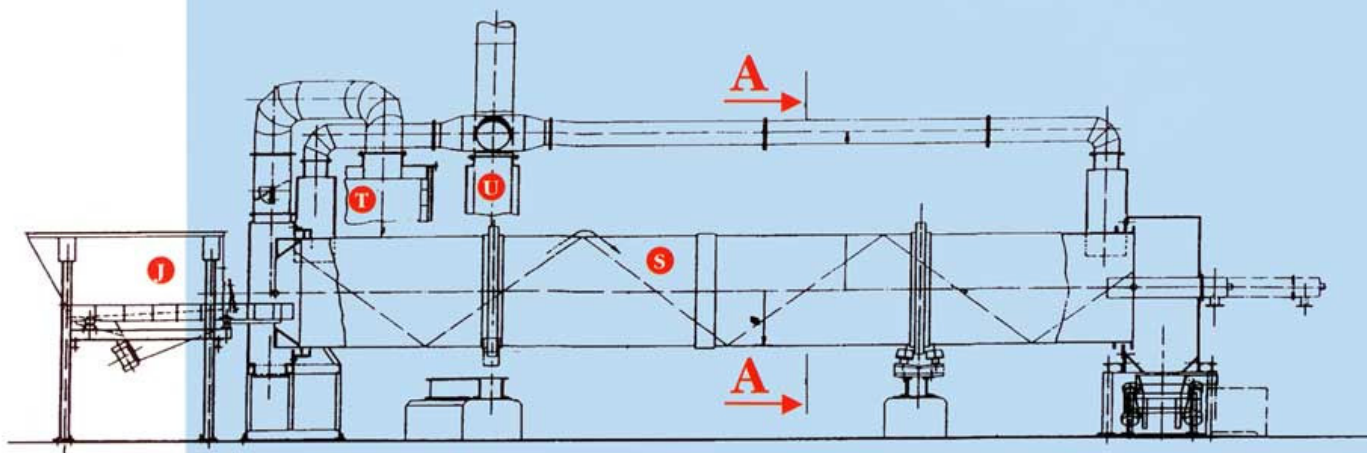


4 1000 - Séparateur magnétique double action

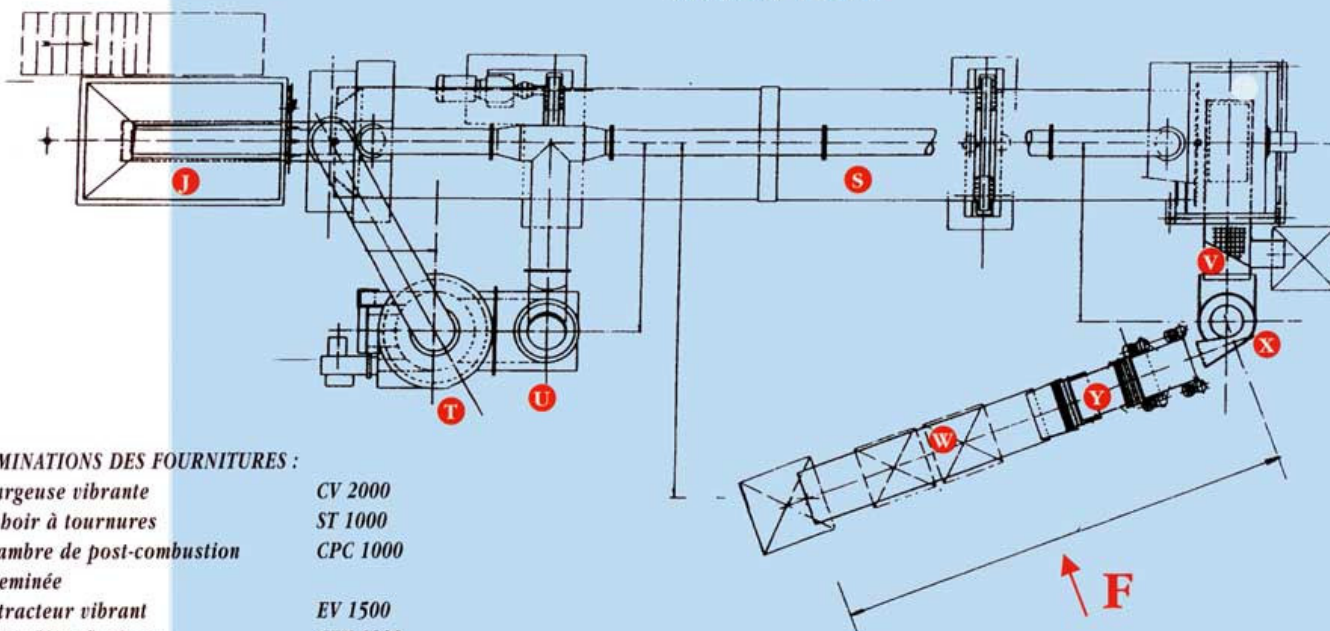




UNITÉ DE TRAITEMENT DE TOURNURES



VUE EN PLAN



DÉNOMINATIONS DES FOURNITURES :

- | | |
|---------------------------------|-----------|
| J - Chargeuse vibrante | CV 2000 |
| S - Séchoir à tournures | ST 1000 |
| T - Chambre de post-combustion | CPC 1000 |
| U - Cheminée | |
| V - Extracteur vibrant | EV 1500 |
| W Crible "fines" vibrant | CFV 1000 |
| X - Elévateur vibrant hélicoïde | EVH 1500 |
| Y - Séparateur magnétique | SMTR 1000 |